

# PALLMANN

Soluções econômicas para a indústria de perfis

**Granulação de perfis plásticos de qualquer comprimento**



O triturador ORIGINAL PALLMANN, tipo PSP, é a solução sob medida para a indústria de perfis plásticos extrudados. Rejeitos da linha de produção são convertidos em granulado de alta qualidade .



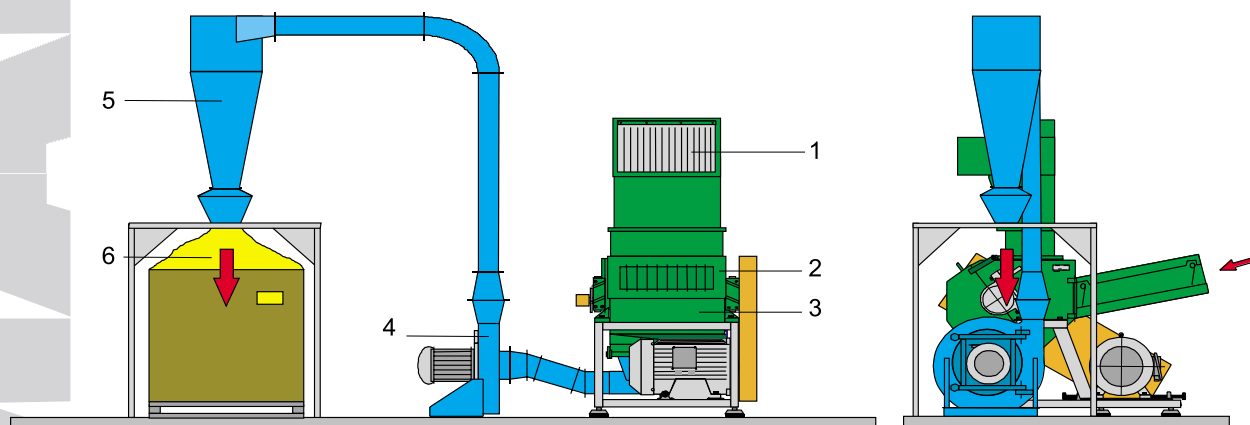
## *Vantagens*

- *Produção contínua sem necessidade de pré-trituração*
- *Fácil alimentação através de cuba especial horizontal*
- *Rápido acesso à câmara de moagem, facilitando a limpeza*
- *Ajuste de facas através de gabarito, efetuado fora da máquina*
- *Alta produção, com ótima qualidade do granulado e baixo teor de finos.*
- *Cuba de alimentação frontal para perfis de tamanho reduzido*
- *Construção compacta, requer pouco espaço para instalação*

# Soluções econômicas para a indústria de tubos e perfis

## Princípio de funcionamento

A alimentação dos perfis acontece quase que totalmente na horizontal através de uma cuba de alimentação isolada acusticamente. Para facilitar a limpeza a mesma é fixa à carcaça de forma articulável. Pela sua posição e altura a alimentação dos perfis se dá de forma ergométrica. Rotor projetado para arrastar de forma contínua o material à câmara de moagem, aonde a granulometria final desejada é determinada pela malha da peneira escolhida. O material moído é descarregado em uma cuba de sucção podendo ser ensacado diretamente abaixo do ciclone, ou então transportado pneumaticamente até um silo de armazenagem para posterior processamento.



1- Cubra de alimentação para peças curtas

4- Ventilador

2- Cubra de alimentação para perfis longos

5- Ciclone

3- Moinho de corte

6- Sistema de ensaque

## Características técnicas

			PSP 400 x 500	PSP 500 x 700
Abertura de alimentação		mm	185 x 460	245 x 650
Ø do rotor		mm	400	500
Tipo de rotor			SW 8	SW 8
Motor de acionamento		kW	37 – 55	45 – 75
Capacidade *		kg/h	400 – 1250	600 – 1500
Peso		kg	1250	2700
Dimensões	Comprim.	mm	2400	6000
	Profund.	mm	2500	2400
	Altura	mm	2600	4700

\* Capacidades baseadas em peneira com furação redonda de 8 mm



**PALLMANN**

Pallmann do Brasil Ind.e Com Ltda.  
Av. Presidente Juscelino, 1156  
09950-370 - Diadema- SP - Brasil  
Tel: +55 11 4075-3044  
Fax: +55 11 4075-4968  
email: pallmann@pallmann.com.br  
[www.pallmann.com.br](http://www.pallmann.com.br)